

969 ECO / CLASSIC

Einnadel-Doppelstepstich-Freiarmsmaschine
mit Barrelgreifer für schweres Nähgut

Single needle lockstitch barrel-shuttle cylinder arm
machine for heavy-weight sewing materials



H-TYPE 969 – Spezialist für extreme Nähapplikationen

Die stetig wachsenden Anforderungen im Bereich der Technischen Textilien hinsichtlich maximaler Nähgut- und Nähgarnstärken, den enormen Leistungsparametern in Bezug auf Stichlänge, Hubhöhe und Nähgeschwindigkeit sowie dem gleichzeitigen Wunsch nach höchster Effektivität in modernen Produktionsprozessen stellen die Nähtechnik vor neue Herausforderungen.

Diesen Herausforderungen hat sich Dürkopp Adler gestellt und präsentiert als Ergebnis eine vollkommen neu konzipierte Maschinengeneration – die Baureihe H-TYPE. Mit dem H-TYPE schafft Dürkopp Adler einen neuen Maßstab für Produktivität und Effizienz in der Welt der „Schweren Nähapplikationen“.

Die Freiarmmaschine H-TYPE 969 mit ihrer robusten Konstruktion, durchzugskräftigem Dreifachtransport, den überragenden Leistungsparametern, einer innovativen Antriebstechnik und modernem Design überzeugt durch kompromisslose Durchstichkraft und beeindruckende Nähdynamik.

H-TYPE 969 ECO / CLASSIC – Ihre Vorteile:

- Exzellentes Stichbild und gleichmäßig fester Stichanzug auch bei der Verarbeitung extremer Nähgarnstärken bis Nm 5/3
- Großer Durchgangsraum von 420 mm (Langarmversion 1.000 mm) in der Breite und 225 mm in der Höhe erleichtert die Handhabung großflächiger Nähgutteile
- Großer Stichlängenbereich bis 12 mm für Montage- und Ziernähte
- Die extrem hohe Nähfußlüftung bis max. 30 mm erleichtert das Einlegen und Entnehmen von volumigem Nähgut
- Hohe Produktivität aufgrund des XL-Barrelgreifers – 70% größere Spulenkapazität im Verhältnis zum Standardgreifer
- Alternierender Obertransport bis maximal 12 mm ermöglicht das sichere Übernähen von hohen Lagenunterschieden
- Integrierter, motorisch angetriebener Spuler mit Anwickelhilfe
- Integrierter Nähantrieb für maximale Durchstichkraft
- DAC classic Steuerung mit Multifunktions-Bedienfeld OP1000
- Integrierte Tasterleiste mit ergonomisch angeordnetem Favoritentaster
- Elektronische Nadelpositionierung („Jog-Dial“) mit der Funktionalität eines elektronischen Handrades
- Nähgeschwindigkeit max. 1.250 Stiche/Min.

H-TYPE 969 CLASSIC – zusätzliche Vorteile:

- CLASSIC-spezifische Ausstattungsmerkmale wie Fadenabschneider, elektropneumatische Nähfußlüftung, Verriegelungsautomatik, integrierte LED-Nähleuchte und Öl-Warnleuchte
- Robuster Fadenabschneider garantiert ein sicheres Schneiden auch von extremen Nähgarnstärken

H-TYPE 969 – specialist for extreme sewing applications

Due to the continuously growing demands in the field of technical textiles with regard to extreme material thicknesses and thread sizes, the enormous performance parameters concerning stitch length, foot stroke and sewing speed as well as the simultaneously required maximum effectivity in modern production processes the sewing technology is confronted with new challenges.

Dürkopp Adler has met these challenges and presents as a result a completely new designed machine generation – the H-TYPE series. With the H-TYPE Dürkopp Adler is setting new standards for productivity and efficiency in the world of “heavy-duty sewing applications”.

With its robust construction, the outstanding performance parameters, powerful and effective triple feed, an innovative drive technology and modern design the cylinder arm machine H-TYPE 969 is characterized by maximum penetration force and impressive sewing dynamics.

H-TYPE 969 ECO / CLASSIC – Your advantages:

- Excellent stitch pattern and constantly tight stitches, even when sewing with extremely thick threads up to Nm 5/3
- The large clearance, 420 mm (longarm version 1,000 mm) wide and 225 mm high, facilitates the handling of large area workpieces
- Up to 12 mm long stitches for assembly and decorative seams
- The extremely high sewing foot lift up to 30 mm facilitates the feeding and removing of bulky workpieces
- High productivity due to the XL barrel hook – 70% larger bobbin capacity in comparison to the standard hook
- The alternating top feed up to 12 mm allows the safe climbing over differently high material plies
- Integrated, motor-driven bobbin winder with winding assistant
- Integrated sewing drive for maximum penetration force
- DAC classic control with multifunctional control panel OP1000
- Integrated keypad with ergonomically arranged favourite key
- Electronical needle positioning (“Jog-Dial“) with the functionality of an electronical hand wheel
- Max. sewing speed 1,250 stitches/min.

H-TYPE 969 CLASSIC – additional advantages:

- Equipment features corresponding to the CLASSIC version like thread trimmer, electropneumatic sewing foot lift, automatic backtacking, integrated LED sewing lamp and maintenance indicator
- Robust thread trimmer guarantees a safe and clean cutting of extremely thick sewing threads



H-TYPE 969-190180 ECO:

Freiarmmaschine ausgestattet mit XL-Barrelgreifer, integriertem Nähtrieb mit Basisfunktionen wie Nadelpositionierung, automatischer Nähfußlüftung und optionaler Verriegelungsautomatik

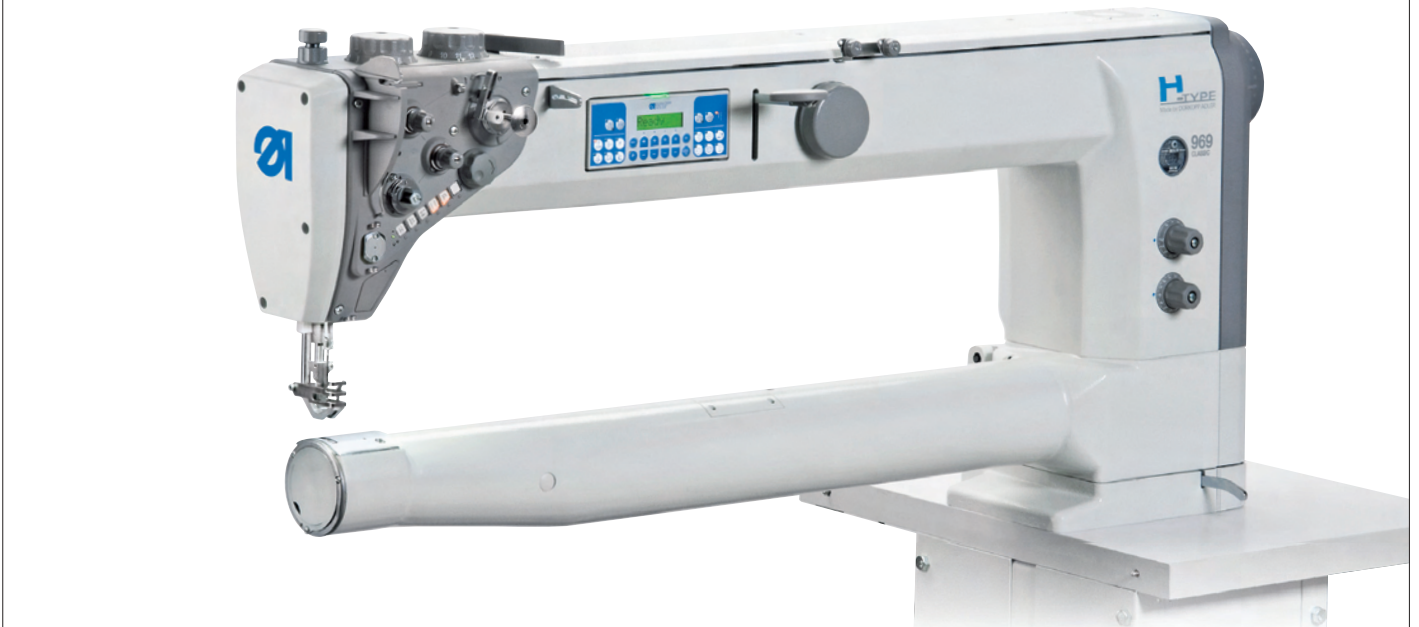
Cylinder arm machine equipped with XL barrel shuttle, integrated sewing drive with basic functions like needle positioning, automatic sewing foot lift and optional automatic backtacking



H-TYPE 969-190382 CLASSIC:

Freiarmmaschine ausgestattet mit XL-Barrelgreifer, Fadenabschneider, integrierter zweiter Stichlänge, Hub-schnellverstellung über Knieschalter, Nähfußlüftung, Verriegelungsautomatik und integriertem Nähtrieb

Cylinder arm machine equipped with XL barrel shuttle, thread trimmer, integrated second stitch length, quick stroke adjustment via knee switch, sewing foot lift, automatic backtacking and integrated sewing drive



H-TYPE 969-190382-100 CLASSIC:

Freiarmmaschine als Langarmversion mit CLASSIC-spezifischen Ausstattungsmerkmalen

Cylinder arm machine as longarm version with equipment features specific for the CLASSIC version

969 ECO / CLASSIC

Die Anwendungen / *The applications*



Die besonders robuste Bauweise und der durchzugskräftige Dreifachtransport sorgen für höchste Qualität speziell bei der Verarbeitung extremer Material- und Nähgarnstärken.

The extremely sturdy design and the powerful triple feed ensure a maximum sewing quality particularly when using extreme thick fabrics and threads.

Funktions- und Dekorativnähte an dreidimensionalen Schwerlederwaren und Technischen Textilien sowie spezielle Näharbeiten im Objektmöbelbereich gehören zum umfangreichen Einsatzbereich der Klasse 969.

Functional and decorative seams in three-dimensional heavy leather goods and technical textiles as well as special sewing operations in the field of utility furniture belong to the comprehensive application range of class 969.





Der besonders große Durchgangsraum unter dem Nähkopf ermöglicht die Verarbeitung von voluminösen, tubulären Nähgutteilen, wie z. B. das Einnähen von Taschenböden an Golfbags.

The particularly large clearance under the sewing head enables the processing of voluminous, tubular workpieces, e.g. attaching of base parts on golfbags

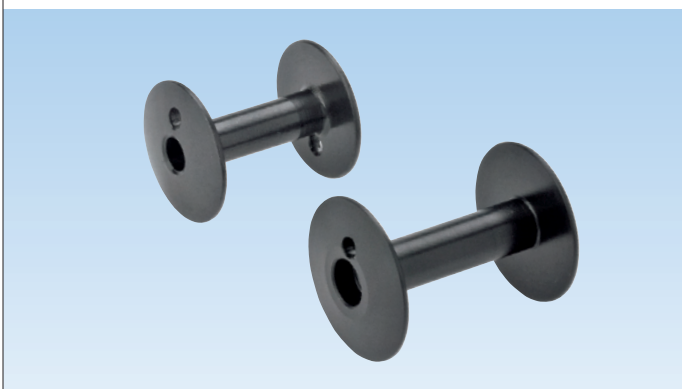
969 ECO / CLASSIC

Leistungsstarke Technik / *High-performance technology*



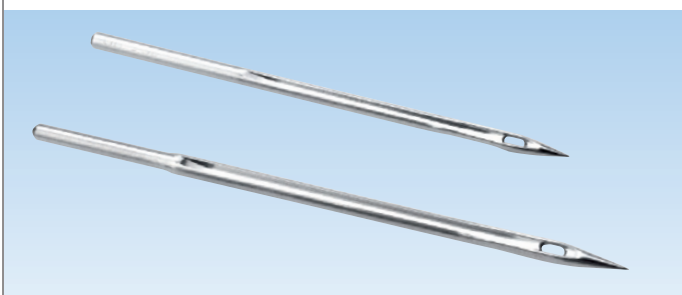
Technische Raffinessen: Das „Jog-Dial“ mit der Funktionalität eines „elektronischen Handrades“, der motorisch angetriebene Spuler mit Anwickelhilfe, eine integrierte Tasterteile mit Favoritentaster sowie die optional angebotene Fadeneinzugseinrichtung sind nur einige Beispiele der exzellenten Ausstattungsmerkmale.

Technical refinements: The “Jog-Dial” with the functionality of an “electronical hand wheel”, the motor-driven bobbin winder with winding assistant, an integrated keypad with favourite key as well as the optionally available thread nipper are just a few examples of the excellent equipment features.



Die H-TYPE 969 ist standardmäßig mit einem Barrelgreifer der Größe XL ausgestattet. Er ermöglicht perfekte Nähergebnisse selbst bei Verwendung extremer Nähgarnstärken. Die um 70% höhere Unterfadenkapazität gegenüber z. B. der Klasse 205 reduziert die Anzahl der Spulenwechsel signifikant.

The H-TYPE 969 is equipped with a standard XL barrel shuttle. This shuttle allows perfect sewing results, even when processing extremely thick sewing threads. Due to the bobbin thread capacity increased by 70% in comparison e.g. to class 205 bobbin changes are reduced significantly.



Für die H-TYPE 969 stehen zwei Nadelsysteme zur Wahl: Das Nadelsystem 794 (Standard) mit einer großen Auswahl an Spitzenformen oder das Nadelsystem 1000H für extreme Nähgutstärken.

The following two needle systems can be used for the H-TYPE 969: needle system 794 (standard) with a wide selection of needle tip styles or needle system 1000H for extreme material thicknesses.



Das speziell für diese Maschinenklasse verstärkte Gestell sorgt für optimale Betriebsbedingungen hinsichtlich Standsicherheit und Vibrationskompensation. Ein Zusatzpedal (Option) ermöglicht das rückwärtige Nähen ohne Beeinträchtigung der Materialhandhabung.

The machine stand especially reinforced for this machine class guarantees optimum operating conditions with regard to stability and compensation of vibrations. An additional pedal (optional) enables reverse sewing without disturbing the material handling.

	Stichlänge	Stiche/Min.	Nähgut	Eine Nadel	Doppelsteppstich	Barrel-Schiffchen, übergroß (XL)	Untertransport, Nadeltransport und alternierender Fuß-Obertransport	Freiarmmaschine mit Einbaumotor / Durchgangsraum	Freiarm-Langarmmaschine mit Einbaumotor / Durchgangsraum
	Stitch length	Stitches/min.	Material	Single needle	Lockstitch	Barrel shuttle, extra large (XL)	Bottom feed, needle feed and alternating feet	Cylinder arm machine with built-in motor / Clearance	Cylinder long arm machine with built-in motor / Clearance
	[mm] max.	[min ⁻¹] max.						C [mm] D [mm]	C [mm] D [mm]
969-190180	12	1.000	MS / S	●	●	●	●	420 225	
969-190382	12	1.250	MS / S	●	●	●	●	420 225	
969-190382-100	12	1.250	MS / S	●	●	●	●		1.000 225

	A = Durchgang beim Nähen B = Durchgang beim Lüften	Automatische Nähfußlüftung	Hubschnellverstellung über Handtaster/Knietaster und Hubhöhe über Stellrad einstellbar	Steuerung für zwei Transportlängen	Fadenabschneider	Nahtverriegelung, automatisch	Automatische Zusatzfadenspannung	Fadeneinziehvorrichtung für sauberen Nahtanfang
	A = Clearance when sewing B = Clearance when lifting	Automatic sewing foot lift	Quick stroke adjustment adjustable by dial activated by hand switch / knee switch	Control for two feed lengths	Thread trimmer	Seam back-tacking, automatic	Additional thread tension, automatic	Thread nipper for a neat seam beginning
	A [mm] max. B [mm] max.							
969-190180	19 / 26* 30	●				○		○
969-190382	19 / 26* 30	●	●	●	● 40**	●	●	○
969-190382-100	19 / 26* 30	●	●	●	● 40**	●	●	○

	Hubhöhe der alternierenden Nähfüße	Elektronische Nadelpositionierung	Integrierter, motorisch angetriebener Spuler	Integrierte LED-Nähleuchte	Öl-Warmlampe	Programmsteuerung, Bedienfeld OP1000	Luftbedarf je Arbeitshub / Luftdruck	Verwendbare Nadelsysteme	Nadelstärke	Synthetik / Umspinnzwirn	Flechtgarn
	Stroke of the alternating sewing feet	Electronical bobbin positioning	Integrated bobbin winder, motor driven	Integrated LED sewing light	Maintenance LED indicator	Program control, operating panel OP1000	Air requirement per stroke / Air pressure	Usable needle systems	Needle size	Synthetic / Core thread	Braided yarn
	[mm] max.						[NL] [bar]			[Nm] max.	max.
969-190180	12	●	●	○	○	●	0,7 6	794 / 1000H	120 – 300	5/3	0,8 – 1,6
969-190382	12	●	●	●	●	●	0,7 6	794 / 1000H	120 – 300	5/3	0,8 – 1,6
969-190382-100	12	●	●	●	●	●	0,7 6	794 / 1000H	120 – 300	5/3	0,8 – 1,6

● = Serienausstattung / Standard equipment, ○ = Optionale Zusatzausstattung / Optional equipment, MS = Mittelschweres bis schweres Nähgut / Medium weight to heavy weight material
 S = Schweres Nähgut / Heavy weight material, * = 19 mm max. mit Nadelsystem 794; 26 mm max. mit Nadelsystem 1000H / 19 mm max. with needle system 794; 26 mm max. with needle system 1000H
 ** = Restfadenlänge [mm] / Remaining thread length [mm]

	Nennspannung Nominal voltage	Bemessungsleistung Rated power	Gewicht, Nähkopf Weight, sewing head	Abmessungen (Länge, Breite, Höhe) Dimensions (Length, Width, Height)
	[V], [Hz]	[W] max.	[kg]	[mm] max.
969-190180	1x230V, 50/60 Hz	375	92	1.200 600 1.700
969-190382	1x230V, 50/60 Hz	375	92	1.200 600 1.700
969-190382-100	1x230V, 50/60 Hz	375	ca. / approx. 150	1.900 600 1.700

Zusatzausstattungen:

- 0967 590024** Nadelkühlung, oben
- 0867 592124** Fußtaster zur Aktivierung von max. zwei Zusatzfunktionen
- 0967 590034** Fadeneinziehvorrichtung, elektromagnetisch, zum Einziehen des Oberfadens auf die Nähgutunterseite beim Nahtbeginn
- N800 080041** Kombinierbarer Anschlag (Rollen- und Geradenschlag) rechts, hochschwenkbar; Verstellbereich: 0 – 42 mm

Optional equipment:

- 0967 590024** Needle cooling, on top
- 0867 592124** Foot switch for activating of max. two additional functions
- 0967 590034** Thread nipper, electromagnetic, for pulling the top thread underneath the material during the seam beginning
- N800 080041** Combined roller and straight guide, right, hinged, adjustment range: 0 – 42 mm

DÜRKOPP ADLER AG

Potsdamer Straße 190

33719 Bielefeld

GERMANY

Phone +49 (0) 521 / 925-00

E-mail marketing@duerkopp-adler.com

www.duerkopp-adler.com

